

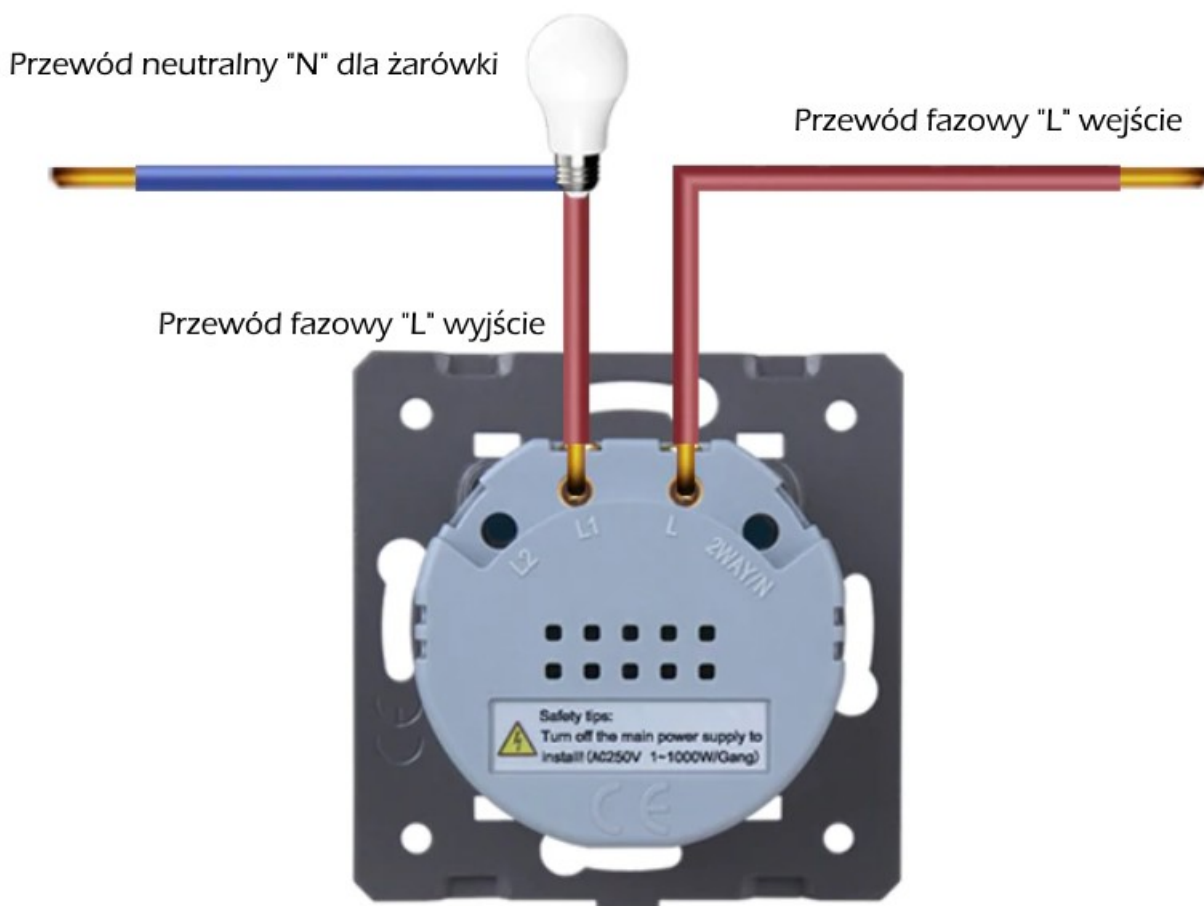
Instrukcja obsługi szklanych wyłączników dotykowych

Przeczytaj uważnie instrukcję przed rozpoczęciem instalacji włączników. Dystrybutor urządzeń elektrycznych nie ponosi odpowiedzialności za żadne uszkodzenia sprzętu, utratę zdrowia lub życia, w przypadku nie stosowania się do poniższej instrukcji.

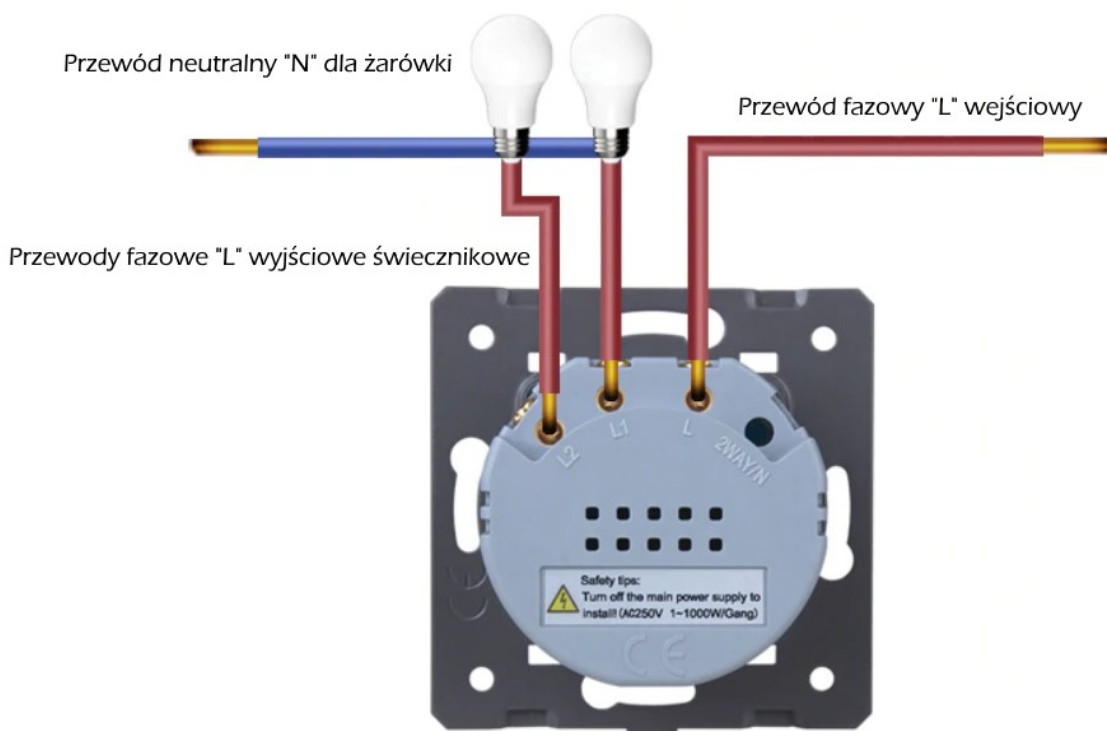
UWAGI SPECJALNE:

1. Podczas instalacji włączników lub innego osprzętu elektrycznego zasilanie obwodu musi być bezwzględnie odłączone. **Ryzyko porażenia oraz BARDZO WYSOKIE prawdopodobieństwo uszkodzenia włącznika.**
2. Podłączenie musi być wykonane dokładnie ze schematem połączeń zamieszczonych w niniejszej instrukcji.
3. Obciążenie jednego obwodu wynosi minimum 3W, w przypadku ściemniacza 25W. Maksymalne obciążenie włączników wynosi 1000W a gniazdek elektrycznych 3600W
4. Zalecamy puszkę do montażu o śr. 60 mm i głębokości co najmniej 50 mm (standardowe puszkę okrągłą z otworami montażowymi na wkręty)
5. Włączenie zasilania i użytkowanie włącznika, dozwolone jest tylko i wyłącznie po montażu włącznika, gniazda itp. w puszcze montażowej razem z zamontowanym szklanym panelem, (jeżeli zasilanie zostanie włączone przed założeniem szklanego panelu włącznik skalibruje się na zero i po jej założeniu może nie działać poprawnie)

SCHEMAT PODŁĄCZENIA WŁACZNIKÓW A911, A912, A911R, A921R:



Rys.1 Schemat włącznika pojedynczego A911x



Rys.2 Schemat włącznika podwójnego A92lx

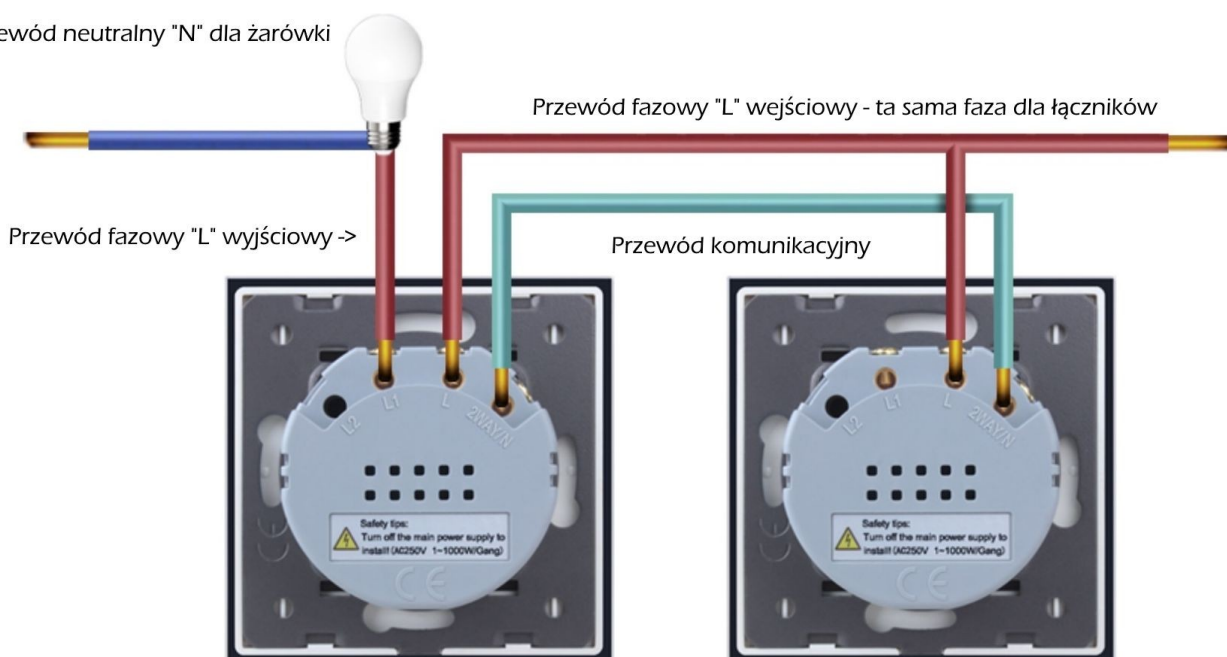
OBSŁUGA WŁĄCZNIKA

Dotknij włącznik. Jeśli oświetlenie jest włączone, podświetlenie włącznika jest w kolorze czerwonym, natomiast kiedy oświetlenie jest wyłączone, podświetlenie jest w kolorze niebieskim.

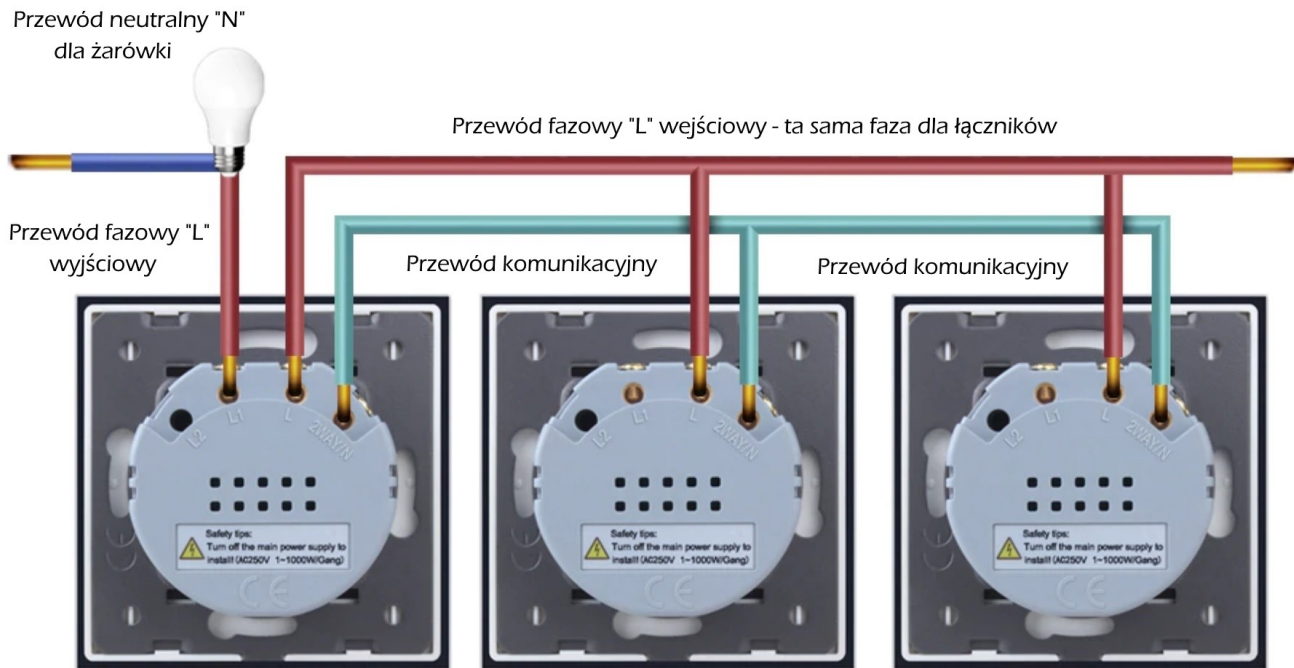
UWAGA:

Jeśli włącznik nie ma któregoś przycisku podłączonego do oświetlenia (bez obciążenia), jest to normalne, że przycisk podłączony do obciążenia będzie mrugał lub nie zadziała w ogóle.

SCHEMAT PODŁĄCZENIA WŁĄCZNIKÓW SCHODOWO-KRZYŻOWYCH A912, A922, A912R, A922R



Rys. 3 Schemat podłączenia włączników schodowych A912 oraz A912R



Rys. 4 Schemat podłączenia włączników schodowych A912 oraz A912R w układzie schodowo-krzyżowym

1. Podłączanie włączników w wariantcie schodowym wymaga doprowadzenia fazy (przewód L) do każdego włącznika (można w tym celu wykorzystać jedną z żył przewodu komunikacyjnego)
2. Oświetlenie (obciążenie) podłącza się do jednego z zacisków (L1/L2 itd.) włącznika.
3. Połączenie włączników przewodem komunikacyjnym musi być wykonane pod złącze COM do każdego włącznika.
4. Po podłączeniu całego układu jest konieczne zaprogramowanie włączników, wg opisu podanego poniżej.

PODŁĄCZENIA WŁACZNIKÓW A91x oraz A91xR PRACUJĄCYCH W SYSTEMIE KRZYŻOWYM:

Montaż włączników schodowych w układzie krzyżowym odbywa się poprzez dokładanie kolejnych włączników schodowych:

1. Włączniki schodowe w wariantcie krzyżowym działają tylko i wyłącznie po podłączeniu wszystkich oraz po ich zaprogramowaniu!
2. Programowanie włączników:

- Programowanie zaczynamy zawsze od włącznika który zapala światło po włączeniu zasilania (tzw wyjście na żarówkę)
 - Przytrzymaj przycisk 5 sekund, aż do usłyszenia dźwięku „beep” lub ujrzenia mrugania podświetlenia.
 - Przejdź do włącznika, który chcesz „sparować” - przytrzymaj go przez około 5 sek. aż zamigoczą diody pod palcem, puść, odczekaj 2 sek i sprawdź poprawność działania
- W przypadku włączników podwójnych zalecane jest programowanie najpierw lewych, przycisków, później prawych.

3. Kasowanie programowania: Dotknij jakikolwiek przycisk przez 10 sekund, w trakcie usłyszysz dwa dźwięki „beep” i dwa razy będzie mrugać podświetlenie (proszę nie odsuwać palca po usłyszeniu pierwszego dźwięku lub ujrzeniu pierwszego mrugania podświetlenia). Po poprawnym wykonaniu tej czynności, włączniki wrócą do ustawień fabrycznych. Powyższa instrukcja dotyczy również włączników z funkcją sterowania pilotem zdalnego sterowania.

UWAGA:

1. Maksymalne obciążenie na każdy z włączników nie może przekraczać 1000W
2. Odległość pomiędzy włącznikami nie może przekroczyć 30 metrów a maksymalna ilość włączników w układzie schodowym nie powinna przekroczyć 5 sztuk.
3. Jeśli włącznik nie jest podłączony do obwodu oświetlenia, nie zaprogramujemy go ani nie będzie działać opcja sterowania pilotem zdalnego sterowania.
4. Przy tym schemacie podłączenia, nie jest obsługiwany wariant scen świetlnych.
5. **Włączniki schodowe nie mają funkcji ściemniania.**

SPECYFIKACJA TECHNICZNA dla: A911, A921, A912, A922 i inne pokrewne

1. Wymiary: 80 mm x 80 mm x 39 mm
2. Materiał: panel ze szkła kryształowego
3. Napięcie robocze: prąd przemienny 110 V-250 V/50 Hz-60 Hz
4. Natężenie prądu: 5 A
5. Całkowite obciążenie znamionowe: 1000W
6. Wewnętrzne zużycie prądu: mniej niż 0,1 mA
7. Środowisko pracy: -30~70°C; wilgotność względna poniżej 95%
8. Żywotność: 100 000 włączeń
9. Instalacja taka sama jak zwykłego włącznika światła, więc nie jest wymagany przewód neutralny; łatwy montaż w miejsce tradycyjnego włącznika ściennego
10. Używany ze wszystkimi rodzajami żarówek, m.in. żarówkami tradycyjnymi, świetlówkami, żarówkami energooszczędnymi, żarówkami z czujnikiem ruchu itp., **W przypadku oświetlenia LED, żarówek energooszczędnych oraz układów obniżających napięcie (transformatory), wymagane jest min. obciążenie 5W oraz informacja iż dane źródło światła nadaje się do pracy ze ściemniaczem elektronicznym**

W przypadku kiedy minimalne obciążenie obwodu nie jest dostateczne (włącznik samoczynnie wyłącza się po krótkim okresie czasu) można zastosować adapter do oświetlenia led. O dostępność adaptera prosimy pytać się sprzedawcy od którego zakupili Państwo sprzęt.

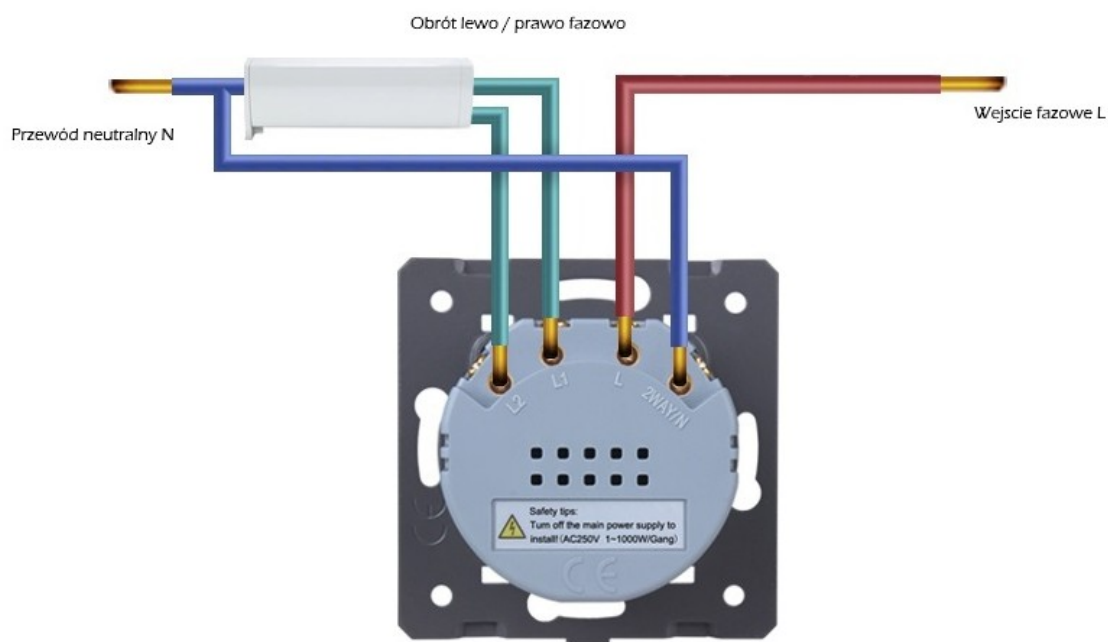
Adapter zmniejsza elektronicznie zapotrzebowanie na moc do poziomu ok 3W.

Wpina się go **DODATKOWO** w obwód elektryczny równolegle, można to zrobić zarówno w oprawie oświetleniowej jak i w puszce z tyłu za włącznikiem.

POMOC TECHNICZNA oraz montaż

Tel. +48 792 232 545

SCHEMAT PODŁĄCZENIA WŁACZNIKÓW ROLETOWYCH I ŻALUZIOWYCH A92IML oraz A92IMLR



Rys.7 Schemat

UWAGA: we włącznikach roletowych używa się przewodu fazowego i neutralnego! Zaleca się ogromną uwagę w trakcie montażu. Nieprawidłowe podłączenie może skutkować porażeniem, utratą zdrowia oraz uszkodzeniem instalacji elektrycznej. Podłączenie powinien wykonać elektryk z odpowiednimi uprawnieniami elektrycznymi.

Wersja włączników roletowych dla instalacji wymagających zestyku bez potencjałowego lub impulsowego → A91IB oraz A92IB dostępny w naszej ofercie.

Specyfikacja techniczna modułów A92IML, A92IMLR oraz A91IB, A92IB

1. Wymiary: 80 mm x 80 mm x 39 mm
2. Materiał: panel ze szkła kryształowego
3. Napięcie robocze: prąd przemienny 110 V-250 V/50 Hz-60 Hz
4. Natężenie prądu: 5 A
5. Całkowite obciążenie znamionowe: 1000W
6. Wewnętrzne zużycie prądu: mniej niż 0,1 mA
7. Środowisko pracy: -30~70°C; wilgotność względna poniżej 95%
8. Żywotność: 100 000 włączeń

Importer i dystrybutor:

**MLS Polska
Marzena Górczak
ul. Teczowa 20
53-602 Wrocław**

info@welaik.pl

+48 530-000-053



Urządzeń elektrycznych i elektronicznych nie należy wyrzucać z innymi odpadami domowymi. Użytkownik zobowiązany jest zdać zepsute lub niepotrzebne urządzenia elektryczne lub elektroniczne do specjalnego punktu, wyrzucić do specjalnego kontenera lub odnieść do sprzedawcy.

WELAIK Live on Wave ®

Wszelkie prawa zastrzeżone.